

PAC 压力变送控制器

特 点

- 可测量正负表压
- 不锈钢感压元件，耐腐蚀性好
- 线性好，可达0.2、0.5级精度等级
- 抗干扰性能好



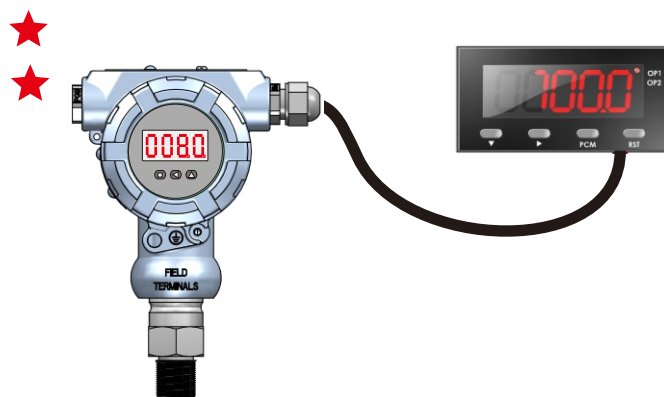
PAC压力变送器内置进口扩散硅芯体传感器。易安装，可选配LED显示表头。适用于气体和液体介质的表压、绝压和负压测量。广泛应用于石油、化工、冶金、电力、水文等行业的压力测量。

PAC压力变送器特点

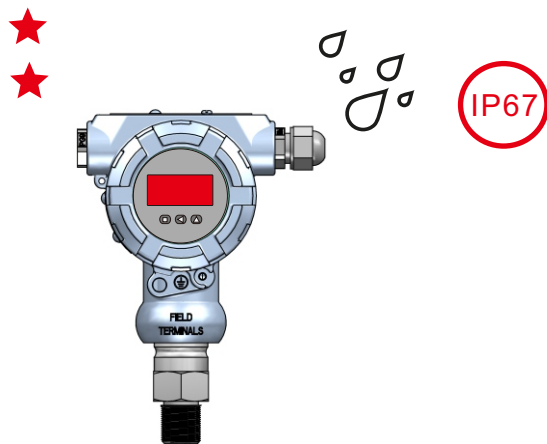
PAC压力变送器采用进口压力芯体作测量单元，精度高，线性好，抗冲击，耐腐蚀！



PAC压力变送器现地LED显示，输出4-20MA。



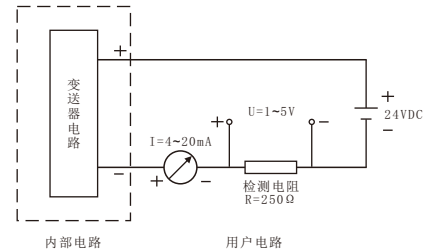
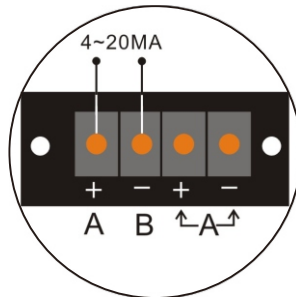
PAC压力变送器采用密封壳体设计，防低温冷凝结露、防水防尘，IP67防护等级。



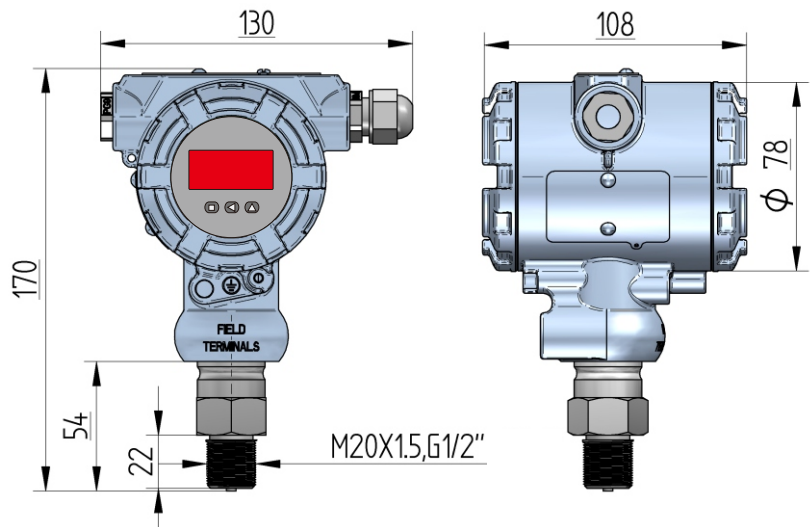
主要技术参数

- 量程: $-0.1 \dots 0 \sim 6.0 \text{ MPa (Max)}$
- 工作电压: $12.5 \sim 36 \text{ VDC}$
- 输出信号: $4 \sim 20 \text{ mA}$
- 接口方式: 螺纹
- 测量精度: 精度等级: 0.1、0.2、0.5
- 温度影响: $\pm 0.07\% \text{ FS}/10^\circ \text{C}$
- 稳定性: $\pm 0.10\% \text{ FS}/\text{年}$
- 重复性误差: $\pm 0.10\% \text{ FS}$
- 过压能力: 量程的1.25倍
- 绝缘阻抗: 100 VDC 时, $100 \text{ M}\Omega$
- 负载阻抗: $< 500 \Omega$
- 壳体材质: 防爆铸铝
- 介质温度: $-20^\circ \text{C} \sim 80^\circ \text{C}$
- 密封等级: IP67

接线图



结构图



选型说明

