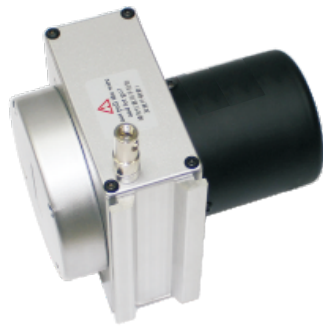


## HM拉线式位移变送器

### 特点

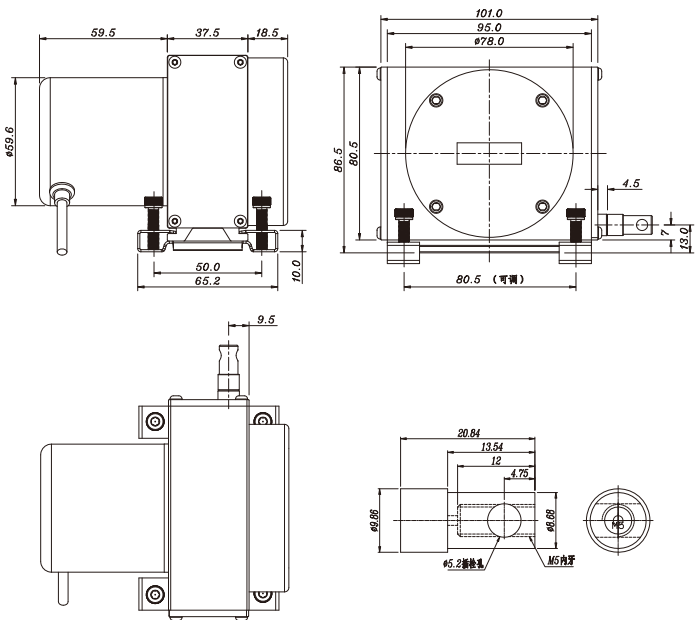
- 安装方便
- 测量范围大：最大可达20m
- 零点满量程可调
- 高强度拉线，抗污染能力强



### 工作原理

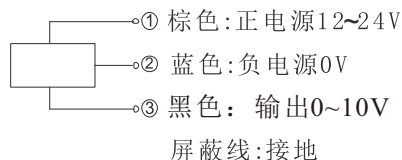
- 量程范围：0.2~20m  
 测量精度： $\pm 0.15\%FS$   
 拉线拉力： $\geq 0.3KG$   
 拉线材质：316L不锈钢  
 拉线线径： $\phi 0.5mm$ （多股绞线）  
 输出方式：0~10V  
             4~20mA  
             0~1K $\Omega$   
 输出负载阻抗： $> 5000\Omega$ （电压输出方式）  
                      $< 750\Omega$ （电流输出方式）  
 工作电压：DC24V  
 绝缘阻抗：100VDC时,100M $\Omega$   
 重复性误差： $\pm 0.15\%FS$   
 适用温度： $-25\sim 80^{\circ}C$   
 密封等级：IP65

### 结构图



### 接线图

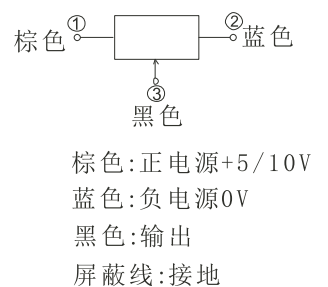
#### 1. 电压输出方式：



#### 2. 电流输出方式：



#### 3. 电阻输出方式：



### 选型说明

